

Calcul

Objectif : Maîtriser les tables de multiplication (3)

1 – Peux-tu comparer les produits suivants en les plaçant sur la « balance » : le plus lourd en bas, le plus léger en haut ?

7 X 7 et 6 X 8



7 X 5 et 6 X 6



6 X 9 et 8 X 7



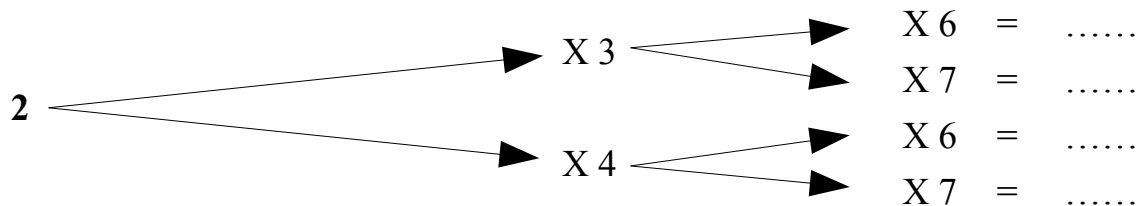
2 – Pourrais-tu découvrir les nombres qui complètent les égalités suivantes ?

.....	X 3 = 18
.....	X 3 = 24
.....	X 9 = 27
.....	X 8 = 72
.....	X 9 = 45
.....	X 4 = 24
.....	X 4 = 36

.....	X 4 = 28
.....	X 5 = 35
.....	X 6 = 54
.....	X 8 = 0
.....	X 6 = 48
.....	X 9 = 81
.....	X 6 = 42




8	X	= 40
6	X	= 54
9	X	= 63
7	X	= 49
8	X	= 56
9	X	= 54
8	X	= 48

3 – Pourrais-tu effectuer ces multiplications successives ?



Corrigé

1 – Peux-tu comparer les produits suivants en les plaçant sur la « balançoire » : le plus lourd en bas, le plus léger en haut ?

7 X 7 et 6 X 8	7 X 7 = 49		6 X 8 = 48
7 X 5 et 6 X 6	6 X 6 = 36		7 X 5 = 35
6 X 9 et 8 X 7	8 X 7 = 56		6 X 9 = 54

2 – Pourrais-tu découvrir les nombres qui complètent les égalités suivantes ?

6	X	3	=	18	7	X	4	=	28	8	X	5	=	40
8	X	3	=	24	7	X	5	=	35	6	X	9	=	54
3	X	9	=	27	9	X	6	=	54	9	X	7	=	63
9	X	8	=	72	0	X	8	=	0	7	X	7	=	49
5	X	9	=	45	8	X	6	=	48	8	X	7	=	56
6	X	4	=	24	9	X	9	=	81	9	X	6	=	54
9	X	4	=	36	7	X	6	=	42	8	X	6	=	48

3 – Pourrais-tu effectuer ces multiplications successives ?

